

TECHNICKÝ LIST



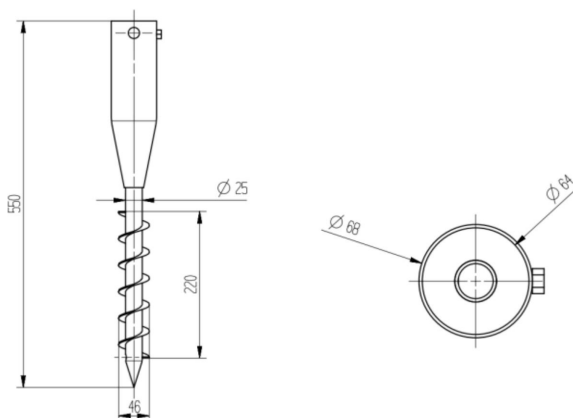
Číslo zboží: 55450

Název výrobku: Sada zemní vrut 550mm + 5ks redukce 24-55mm ZN

Materiál: konstrukční ocel S235JR

Pevnost v tahu: 406 MPa

Mez kluzu: 275 MPa



Použití:

- variabilní použití pro rychlé kotvení sloupků, sušáků apod. bez použití betonu
- žárově pozinkovaná ocel síla 2 mm – dlouhá životnost
- zemní vruty nejsou vhodné pro trvale podmáčené povrchy