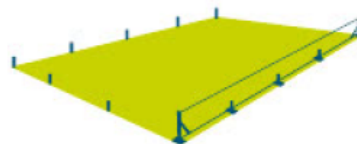


Montáž plotu z pletiva je nenáročná

Naša firma vykonáva odbornú montáž všetkých druhov oplotenia. Na základe potrebných podkladov Vám vypracujeme cenovú kalkuláciu.

Príprava práce

Pomocou kolíkov vyznačte rohy oplotenia a jeho začiatok a koniec. Špagátom spojte kolíky pozdĺž oplotenia. Pozdĺž vyznačenej línie špagátu vyrovnajte zem a vyznačte miesto na stĺpiky. Vzidlalnosti medzi stĺpikmi musia byť 2,5 až 3 m. Napínacie stĺpiky s podperami musia byť osadené na začiatku a na konci oplotenia a každých 25 až 30 bm v priamom smere a tiež pri každej zmene smeru oplotenia (napr. v rohoch).



Osadenie stĺpikov

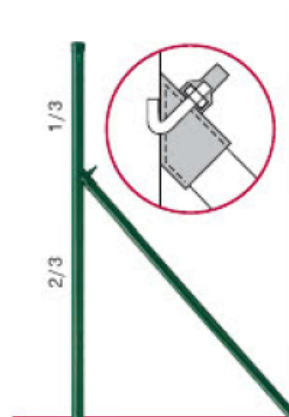
Vykopte diery s priemerom 30 cm a hĺbkou 80 cm (pokiaľ pôda nie je kamenistá, je možné tento úkon urobiť ručným vrtákom).

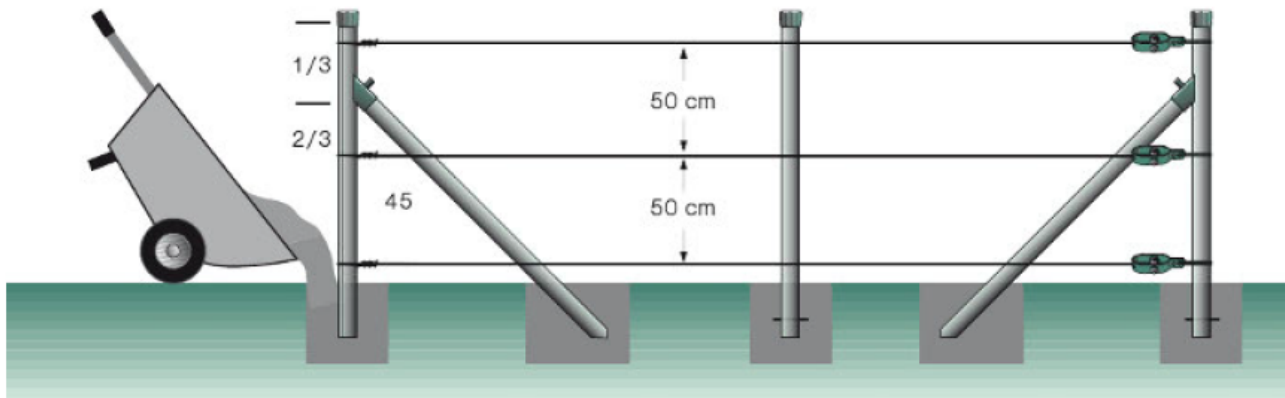
Do diery vložte prvý stĺpik a zalejte diery. Prekontrolujte presnú polohu stĺpika pomocou vodováhy, následne dobre urovnajte betón a nechajte stuhnúť.

Každý počiatočný stĺpik musíte vybaviť podporným stĺpikom. Najprv voľne namontujte oporu na napínacom stĺpiku (vo výške 2/3 stĺpika od úrovne terénu, pre vzperu, je potrebné vyvrtáť v stĺpiku diery o priemere 8mm) a v mieste, kde sa stretá so zemou, vyhlbte ďalšiu diery. Následne zalejte betónom, upevnite oporu a priskrutkujte ju k stĺpiku pomocou hákovej skrutky (dodávaná so stĺpikom).

Rovnaký postup zopakujte pri montáži posledného stĺpika v danom smere oplotenia a stredových napínacích stĺpikov.

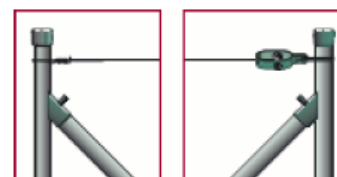
Pomocou špagátu určite presnú polohu a výšky všetkých stredových stĺpikov. Vyhlbte diery a zabetónujte stredové stĺpiky podľa vyššie uvedených pokynov. Až po zabetónovaní všetkých stĺpikov a podpier a vyzretí betónu je možné zahájiť ďalšie práce.





Montáž pletiva

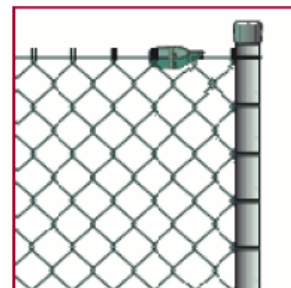
Pomocou napínacieho drôtu namontujte napínače hore, dole a uprostred na prvý stĺpik oplotenia. Následne priviažte napínací drôt k poslednému stĺpiku. Namontujte napínací drôt postupne na všetky napínače a pevne ho napnite.



Podľa polohy napínacieho drôtu na priebežných stĺpikoch je potrebné vŕtať diery 8mm pre úchytky napínacieho drôtu. Ponastrkajte úchytky do vyvŕtaných dier, zaveste drôt na úchytky stredových stĺpikov a upevnite ho pomocou kovového háčika .



Potom rozviňte pletivo a postavte ho zvisle pozdĺž osadených stĺpikov. Postupne môžete zavesiť pletivo na horný napínací drôt. **Zahňte horné konce pletiva na napínacom drôte.** Zahájte napínanie pletiva.



Keď bude pletivo optimálne napnuté, priviažte ho k obom krajným stĺpikom oplotenia pomocou viazacieho drôtu. Pomocou viazacieho drôtu taktiež podľa potreby priviažte pletivo k napínacím drôtom. Na konci vykonajte všetky potrebné úpravy na dosiahnutie estetického vzhľadu oplotenia.

